

1～4は電子機械科・電気情報科・環境土木科の共通問題です。

1

（パネルを見せて）

2020年10月、我が国の首相は、国会でパネルのように宣言をしました。

「2050年までに、温室効果ガスの排出を全体としてゼロにする、すなわち2050年カーボンニュートラル、脱炭素社会の実現を目指す。」

※カーボンニュートラルとは

温室効果ガスの排出量と吸収量を均衡きんこうさせることを意味します。

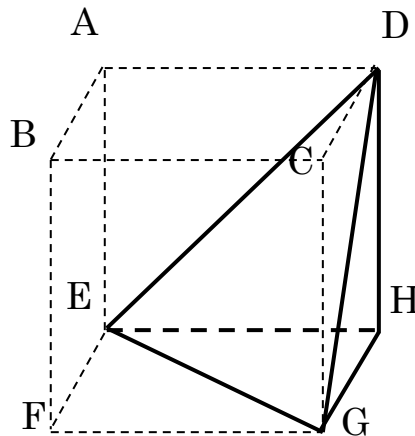
（環境省HPより）

- (1) このような宣言をした理由は何だと思いませんか。1つ教えてください。
- (2) カーボンニュートラルの実現を目指すためどのような取組があると思いませんか。2つ教えてください。

2

（パネルを見せて）

三角錐DEGHは、立方体ABCD-EFGHを切り取ってできたものです。



- (1) 線分DEと線分EGの長さの関係として正しいのは、ア～ウのどれですか。

(パネルを見せて)

- ア. 線分DEの方が長い。
- イ. 線分EGの方が長い。
- ウ. 長さは等しい。

- (2) 面DEHを底面としたときの高さはどこになりますか。
- (3) 立方体ABCD-EFGHの体積は、三角錐DEGHの体積の何倍ですか。

3

(パネルを見せて)

(しかく) にあてはまる数字を答えてください。

- (1) 2400cmは  mである。
- (2) たて10cm よこ10cm 奥行き10cmの立方体の体積は  Lである。
- (3) 車を時速60kmで60秒間走らせたら  m移動できる。

4

(パネルを見せて)

次に示す工作道具の名称と用途を答えてください。

電子機械科



電気情報科



環境土木科



5は電子機械科・電気情報科・環境土木科それぞれの独自問題です。

電子機械科

5

(パネルを見せて)

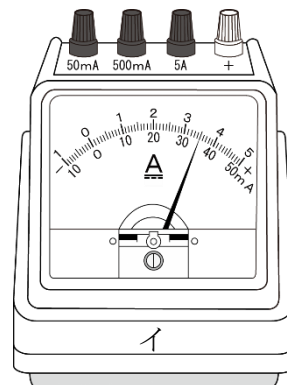
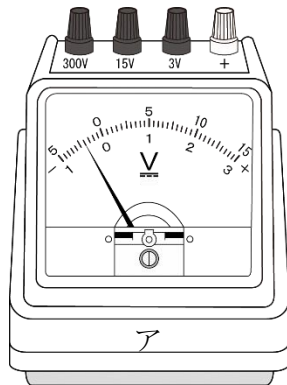


- (1) これは何という機械ですか。
- (2) この機械は、どのような作業をするときに使用しますか。
- (3) 矢印が示す部分に取り付ける工具を何と言いますか。

電気情報科

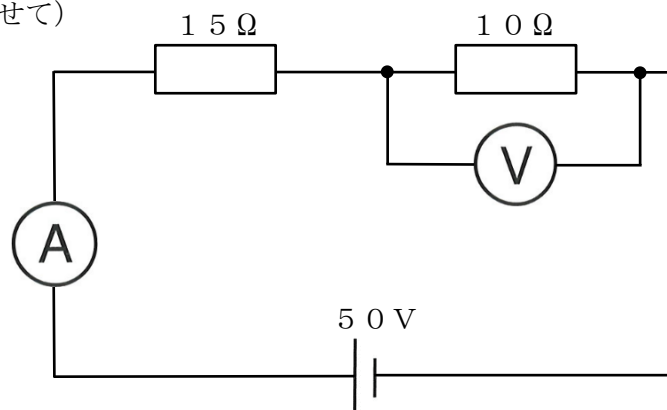
5

(パネルを見せて)



(1) 図のように2つの測定器があります。電流計はア、イのどちらですか。

(パネルを見せて)



(2) 電流計を図のように接続したとき、電流は何 [A] ですか。

(3) 電圧計を図のように接続したとき、電圧は何 [V] ですか。

環境土木科

5

近年、各地で自然災害が起こっています。自然災害にはどのようなものがありますか。

3つ教えてください。